



Collet chucks DIN 6391 for collets ISO 10897 (DIN 6388) OZ-system – without drive slots
Mandrin de serrage DIN 6391 pour pinces ISO 10897 système OZ – sans rainures d'entraînement

1



Verwendung:

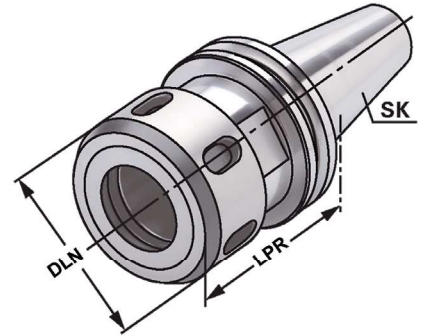
Zur Aufnahme von Werkzeugen zur Holzbearbeitung mit Zylinderschaft in Spannzangen.

Application:

For mounting straight-shank tools for woodworking in collets.

Utilisation:

Pour la fixation d'outils pour le travail du bois avec à queue cylindrique dans les pinces de serrage.



ISO 7388-1	Form AD	$\leq 3\mu\text{m}$	G2.5 25.000 min ¹	ISO 10897
------------	---------	---------------------	------------------------------	-----------

13.04

Bestell-Nr. Order no. Référence	SK	DCONWS Spannbereich Capacity Capacité	Typ	LPR	DLN	THID
302.61.25	SK 30	2 – 25	462E OZ 25	71	60	M16 x 2,0
402.61.25	SK 40	2 – 25	462E OZ 25	63	60	M16 x 2,0

Lieferumfang: Mit kugellagerter Spannmutter
Delivery: With ball bearing clamping nut
Livraison: Avec écrou de serrage monté sur roulement à billes

